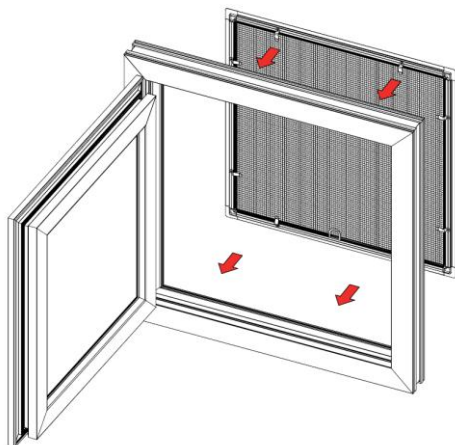
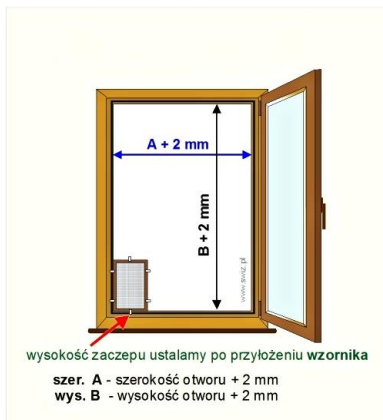


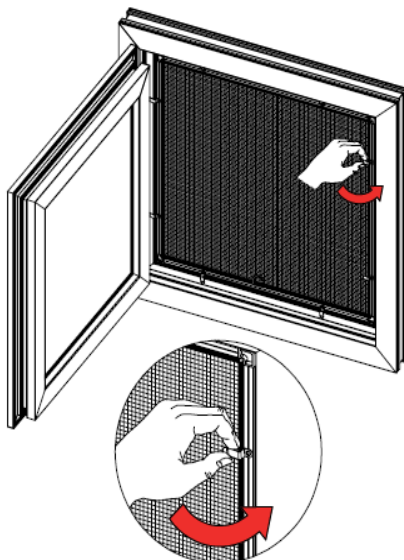
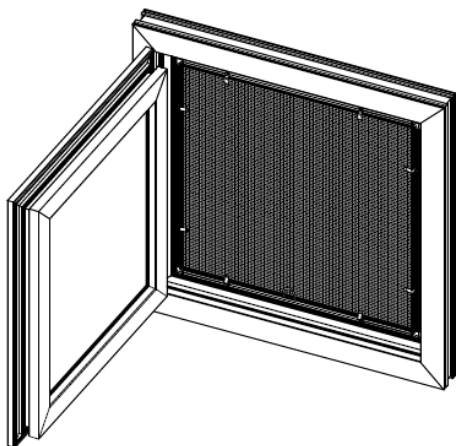
Instrukcja montażu moskitiery ramkowej



Pomiar:



Sposób montażu:



Instrukcja użytkowania moskitiery ramkowej

Pomiar i montaż

- Pomiaru oraz montażu powinien dokonywać przeszkolony monter
- Producent nie ponosi odpowiedzialności za wadliwy pomiar lub montaż

Użytkowanie

- Moskitiera ramkowa montowana jest do futryny okiennej przy pomocy bezinwazyjnych uchwytów obrotowych. System mocowania moskitiery ramkowej, przy pomocy uchwytów obrotowych, pozwala na prosty i szybki montaż oraz demontaż moskitiery.
- W przypadku błędnego działania moskitiery fakt ten należy zgłosić sprzedawcy.

Pielęgnacja produktu

- Moskitierę należy przynajmniej raz w miesiącu czyścić
- Podczas remontów oraz dużego zapylenia pomieszczenia należy moskitierę, zdemontować i przenieść do innego pomieszczenia

Producent nie ponosi odpowiedzialności za:

- Zły naciąg siatki w wyniku niewłaściwego użytkowania
- Niezgodny z przeznaczeniem montaż tj. w pomieszczeniach o dużej wilgotności, w pobliżu źródeł ciepła gdzie następuje deformacja siatki
- Za utratę estetyki w wyniku zabrudzenia, uszkodzenia środkami chemicznymi itp.
- Przerabianie oraz naprawianie dokonywane przez klienta w wyniku, których nastąpiło uszkodzenie moskitiery
- Zadrapania powierzchni lakierniczej oraz uszkodzenia siatki moskitiery w czasie rozpakowywania produktu
- Uszkodzenia mechaniczne oraz uszkodzenia powstałe w wyniku:
 - niewłaściwego użytkowania produktu,
 - niedbałego przechowywania oraz nadmiernego przeciążenia,
 - nie zastosowania się do zaleceń instrukcji montażu producenta,
 - zdarzenia losowe jak np. zalanie mieszkania.



Małe dzieci mogą udusić się pętlą utworzoną przez sznurki ciągnące, łańcuszki, taśmy oraz sznurki wewnętrzne operujące produktem.

Aby nie dopuścić do zadziernięcia się pętli i zaplątania, utrzymywać sznurki poza zasięgiem małych dzieci. Sznurki mogą owinać się wokół szyi dziecka.

Odsunąć łóżeczka, łóżeczka dziecięce, dziecięce meble od sznurków okiennych.

Nie wiązać razem sznurków. Upewnić się, że sznurki nie tworzą pętli.