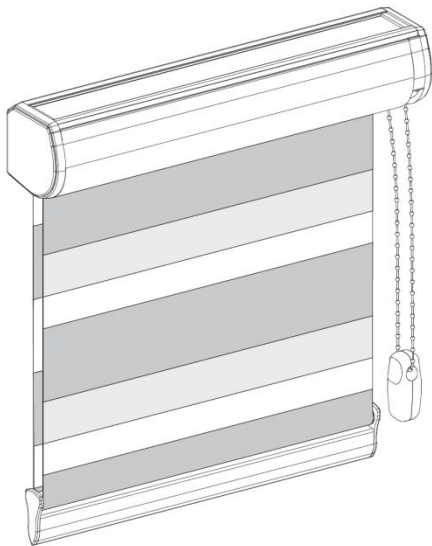
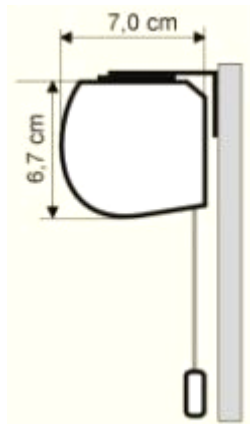
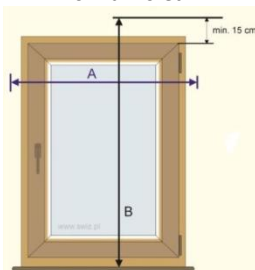




Instrukcja montażu roletki materiałowej Evis

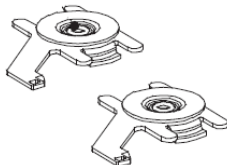


Pomiar roletki

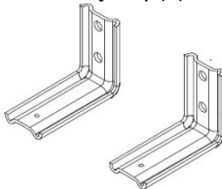


Przekrój boczny

Zaczep mocujący (2)



Wieszak kątowy (1)



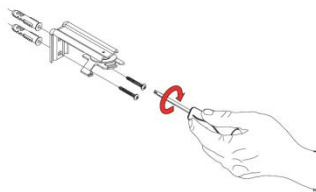
Wkręt M3 x 18 (3)



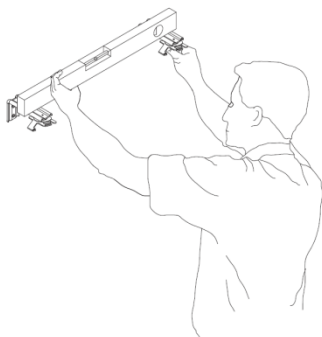
1 Montaż uchwytów



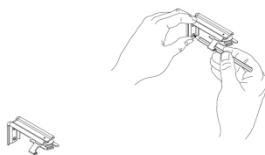
2



3



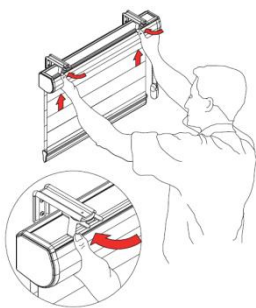
4



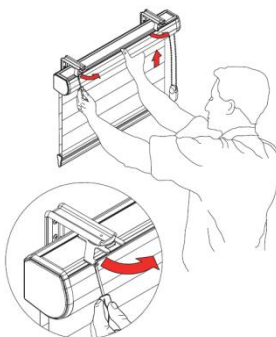
5



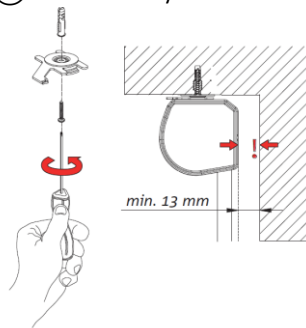
⑥



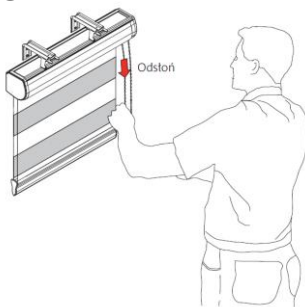
⑦ Demontaż rolety



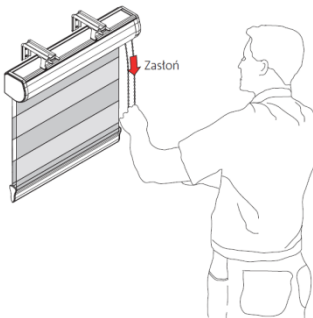
⑧ Montaż rolety do sufitu



⑨ Obsługa rolety



⑩



OSTRZEŻENIE!



UWAGA!!!

Elementy rolet jak sznurki, tańcuszki itp. mogą stanowić poważne niebezpieczeństwo dla małych dzieci powodując ryzyko uduszenia. Należy więc utrzymywać je z dala od łóżeczek i kojców oraz nigdy nie pozostawiać dzieci bez nadzoru.

Instrukcja użytkowania rolety Evis wieszak Twist

Pomiar i montaż

- Pomiaru oraz montażu powinien dokonywać przeszkolony monter
- Producent nie ponosi odpowiedzialności za wadliwy pomiar lub montaż

Użytkowanie

- Do ustawiania rolety w żądanym położeniu służy sznurek kulkowy (rys. 10, 11)
- Podnosić i opuszczać roletę można tylko do uzyskania oporu. W innym przypadku grozi to uszkodzeniem mechanizmów
- Użytkować roletę tylko wtedy gdy w zasięgu pracy produktu nie znajdują się żadne przeszkody
- W przypadku błędnego działania rolety fakt ten należy zgłosić sprzedawcy

Pielęgnacja produktu

- Roletę należy przynajmniej raz w miesiącu odkurzać
- Podczas remontów oraz dużego zapylenia pomieszczenia należy roletę podciągnąć, zdemontować i przenieść do innego pomieszczenia

Producent nie ponosi odpowiedzialności za:

- Zerwanie sznurka w wyniku niewłaściwego użytkowania
- Uszkodzenie mechanizmu w wyniku nadmiernego przeciążenia
- Niezgodny z przeznaczeniem montaż tj. w pomieszczeniach o dużej wilgotności, w pobliżu źródeł ciepła gdzie następuje deformacja tkaniny
- Za utratę estetyki w wyniku zabrudzenia, prania, uszkodzenia środkami chemicznymi itp.
- Przerabianie oraz naprawianie dokonywane przez klienta w wyniku, których nastąpiło uszkodzenie rolety
- Zdrapania powierzchni lakierniczej oraz uszkodzenia elementów tekstylnych w czasie rozpakowywania produktu
- Uszkodzenia mechaniczne oraz uszkodzenia powstałe w wyniku:
 - niewłaściwego użytkowania produktu,
 - niedbałego przechowywania oraz nadmiernego przeciążenia,
 - nie zastosowania się do zaleceń instrukcji montażu producenta